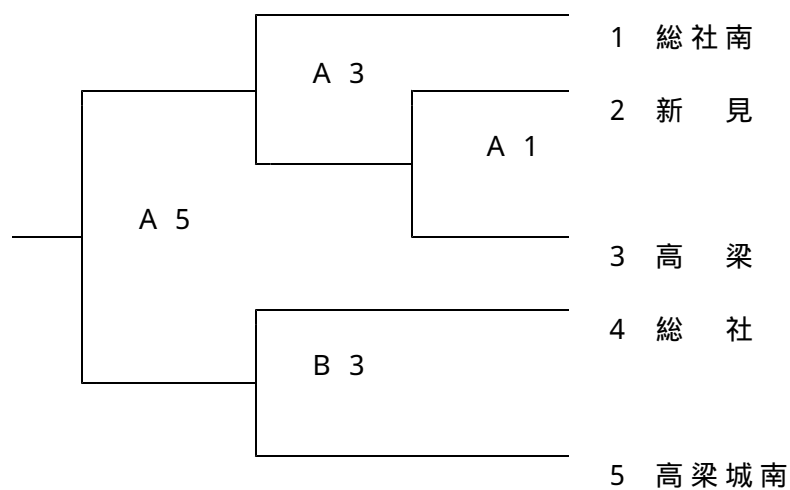


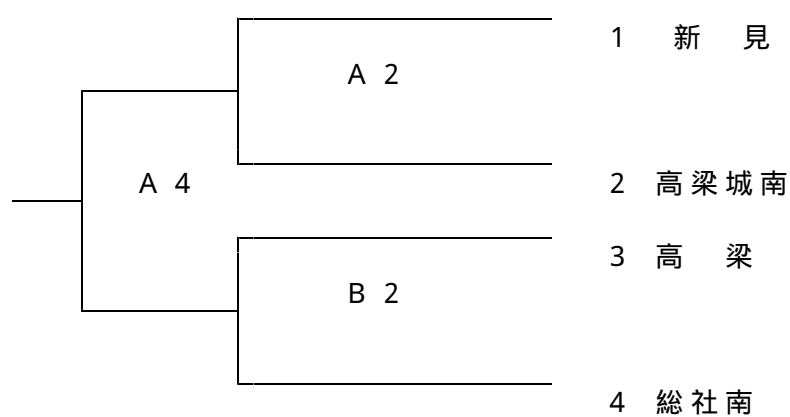
第45回岡山県高等学校総合体育大会バスケットボール競技の部
備中支部 備北地区予選会

1: 日 時 平成18年5月13日(土)
2: 会 場 新見高等学校 新見北高校体育館
3: 組み合わせ

【 男子 】



【 女子 】



4: 試合時間

第1試合	9 : 3 0
第2試合	1 0 : 4 0
第3試合	1 1 : 5 0
第4試合	1 3 : 0 0
第5試合	1 4 : 3 0