

平成17年度 第59回 岡山県バスケットボール新人優勝大会 各地区予選

【美作地区】

期日：平成16年11月19日(土), 20日(日), 26日(土), 27日(日)

会場：11/19,20 作陽高校(A, Bコート)

/26,27 津山高校(Cコート)

時刻：11/19 1, ; 9:30~ 2, ; 11:00~ 3, ; 12:30~ 4, ; 14:00~

/20 - ; 9:00~ 二 ; 10:30~ 三 ; 12:00~ 四 ; 13:30~ 五 ; 15:00~

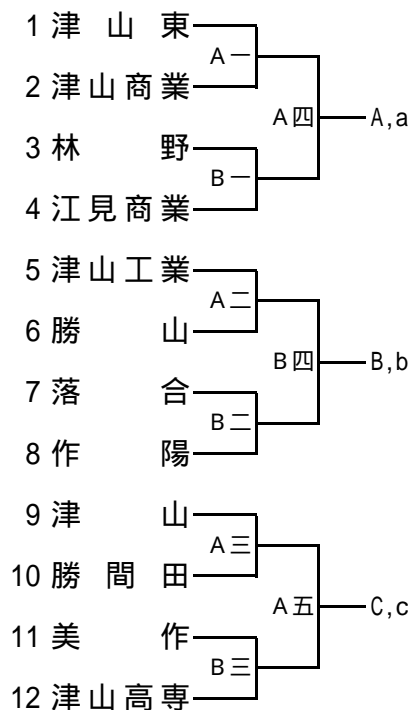
11/26,27 , ; 9:00 , ; 10:30 , ; 12:10 , ; 13:45 , ; 15:00 , ; 16:30

男子・・・4チームが県大会に出場

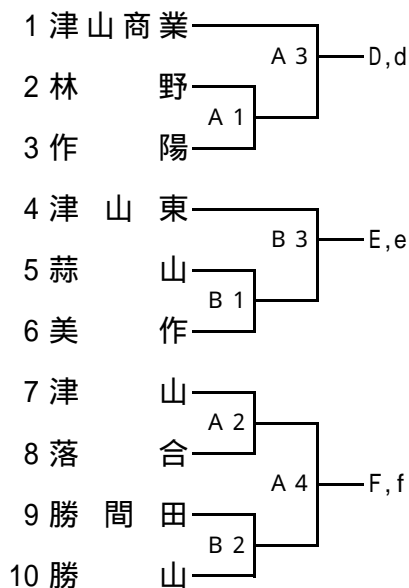
女子・・・5チームが県大会に出場

組み合わせ

〔男 子〕



〔女 子〕



----- 順位決定リーグ戦 -----

順位決定リーグ・代表決定リーグ

C	d — e
C	D — E
C	e — f
C	E — F
C	f — d
C	F — D

順位決定リーグ・代表決定リーグ

C	a — b
C	A — B
C	b — c
C	B — C
C	c — a
C	C — A